

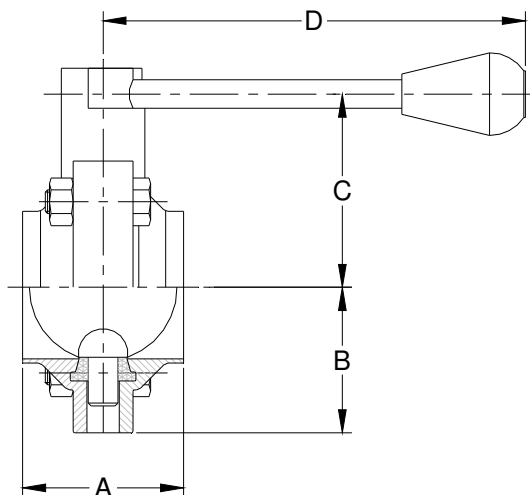
## Válvula Borboleta Manual

Condições de Projeto:

Pressão máxima de trabalho: 10Kgf/cm<sup>2</sup> à 22°C

Pressão de teste hidrostático: Ø1" à 3" = 12 Kgf/cm<sup>2</sup> à 22°C  
 Ø4" à 6" = 6 Kgf/cm<sup>2</sup> à 22°C

Torque da Válvula Borboleta						
Bitola	1"	1½"	2"	2½"	3"	4"
Torque Kgf/m	0,7	1	1,4	2	2,4	3,1



Ø	A										B	C	D
	Solda	TC	RJT		SMS		IDF		DIN				
		2TC	2M	M-NP	2M	M-NP	2M	M-NP	2M	M-NP			
1"	54	79,4	101,6	90,8	84	84	97	97	98	96	35,6	51,6	141
1½"	54	79,4	101,6	90,8	94	90	97	97	98	96	40,3	57,7	141
2"	54	79,4	101,6	90,8	94	91	97	97	98	96	48,8	64,7	141
2½"	54	79,4	101,6	90,8	102	95	97	97	104	103	59	77	151
3"	58	83,4	105,6	94,8	106	101	101	101	118	116	66,7	84,7	151
4"	70	101,8	117,6	119,2	140	127	113	113	130	132	78,5	97	151
5"	60	91,6	-	-	120	112	-	-	152	140	96,5	120,6	236
6"	60	100	-	-	120	112	-	-	160	147	110	134,2	236

## Válvula Borboleta Pneumática

Ø	A	B	D	E
1"	152	136	90	299,3
1½"	152	156	90	304
2"	152	163	90	312,5
2½"	193	200	90	322,7
3"	193	207	90	342,7
4"	225	231	90	342,7
5"	-	-	90	360,2
6"	-	-	90	374,7

Ar Comprimido:

Pressão mínima de ar recomendável= 6Kgf/cm<sup>2</sup>

Pressão máxima de ar recomendável= 10Kgf/cm<sup>2</sup>

Nota:

Para operações automatizadas a Válvula Borboleta pode ser fornecida com Atuador Pneumático com acionamento por AR retorno por AR ou acionamento por AR e retorno por MOLA, assumindo a posição NA (normalmente aberta) ou NF (normalmente fechada).

Acessórios:

Pode conter uma ou duas chaves fim de curso (microswitches) para indicação remota da posição da Válvula (alternativa também disponível na Válvula Manual); Válvula Solenóide para controle do ar do Atuador.

